



Ronix®

Premium Quality

Akku-Schlagbohrschrauber 60 Nm 20 V / 2,0 Ah

- ✓ Der **bürstenlose** Hochleistungsmotor gewährleistet eine lange Lebensdauer und hohe Widerstandsfähigkeit.
- ✓ **Nutzt einfach Eure vorhandenen 18 V Makita Akkus weiter**
- ✓ Das kraftvolle Drehmoment von **60 Nm** bietet beeindruckende Leistung selbst bei anspruchsvollen Anwendungen.
- ✓ Leistungsstarker Akku-Schlagbohrschrauber mit drei Funktionen: Bohren, Schrauben und Schlagbohren.

Technische Daten:

- Motortyp: **Bürstenlos**
- Akkutyp: Lithium-Ionen-Akku
- Akkuspannung: **20 V**
- Bohrfuttertyp: **Metall**-Schnellspannbohrfutter
- Bohrfutterspannweite: **13 mm**
- max. Drehmoment **60 Nm**

Lieferumfang:

- **2x Akku 20 V / 2,0 Ah**
- Ladegerät
- Koffer

001 # R8670



Sologerät im Karton

002 # R8670C

54,90 €



129,90 €



003 Schlagschrauber 1/2" 350 Nm

- ✓ 1/2-Zoll-Schnellspannaufnahme mit integrierter LED
- ✓ Drehzahl stufenlos regelbar von 0 bis 2400 U/min, abhängig vom Abzugsdruck
- ✓ Kompaktes Design für enge Räume
- ✓ Das Auto-Start-Stopp-System schützt Muttern.

Technische Daten:

- **Motortyp** bürstenloser Motor
- Leerlaufdrehzahl 0-2400 U/min
- Schlagzahl 0-3500 Schläge pro Minute
- Drehmoment **350 Nm**
- Schraubenspezifikation M8-M18

Lieferumfang: Sologerät ohne Akku und Ladegerät



R8672C **49,90 €**

004 Schlagschrauber 1/2" 500 Nm

- ✓ 1/2-Zoll-Schnellspannaufnahme mit integrierter LED
- ✓ Drehzahl stufenlos regelbar von 0 bis 2500 U/min, durch Betätigung des Auslösers
- ✓ Kompaktes Design für enge Räume
- ✓ Das Auto-Start-Stopp-System schützt Muttern.

Technische Daten:

- **Motortyp** bürstenloser Motor
- Leerlaufdrehzahl 0-2500 U/min
- Schlagzahl 0-3300 Schläge pro Minute
- Drehmoment **500 Nm**
- Schraubenspezifikation M10-M24

Lieferumfang: Sologerät ohne Akku und Ladegerät



R8673C **59,90 €**

005 Schlagschrauber 1/2" 1000 Nm

- ✓ **Mit zwei Antriebsgrößen – 12,7 mm (1/2") und 19 mm (3/4")**
- ✓ Mit einem beeindruckenden Drehmoment von **1000 Nm** ist der Ronix 8675 ein echtes Kraftpaket
- ✓ Kompaktes Design für enge Räume
- ✓ Das Auto-Start-Stopp-System schützt Muttern.

Technische Daten:

- **Motortyp** bürstenloser Motor
- Leerlaufdrehzahl 0-1800 U/min
- Schlagzahl 0-2200 BPM
- Drehmoment **1000 Nm**
- Schraubenspezifikation M12-M24

Lieferumfang: Sologerät ohne Akku und Ladegerät



R8675C **164,90 €**

006 Schlagschrauber 1/4" 230 Nm

- ✓ Die Sechskantaufnahme ermöglicht einen schnellen und einfachen Wechsel der Bits ohne Werkzeug
- ✓ Ein Drehmoment von **230 Nm** und ein präzises Drehmomenteinstellungssystem gewährleisten kraftvolles und genaues Schrauben

Technische Daten:

- **Motortyp** bürstenloser Motor
- Leerlaufdrehzahl 0-3300 U/min
- Drehmoment **230 Nm**

Lieferumfang: Sologerät ohne Akku und Ladegerät



R8671C **59,90 €**

007 Bohrhammer 2,5 J

- ✓ Das SDS-Plus-System mit automatischer Bit-Arretierung ermöglicht schnelles und einfaches Wechseln der Bohrer ohne Werkzeug.
- ✓ Die integrierte Ladeanzeige zeigt den Akkustand an und ermöglicht so eine bessere Leistungsübersicht während der Arbeit

Technische Daten:

- **Motortyp** bürstenloser Motor
- Bohrfuttertyp SDS-Plus
- Leerlaufdrehzahl 0-1400 U/min
- Schlagenergie 2,5 J

Lieferumfang: Sologerät ohne Akku und Ladegerät



R8678C **119,90 €**

008 Winkelschleifer 125 mm

- ✓ 2600/8500 U/min für schnellen Materialabtrag, spart Zeit und Energie und gewährleistet gleichzeitig eine konstant hohe Leistung.
- ✓ Optimierter Motor für zuverlässige und vielseitige Leistung

Technische Daten:

- **Motortyp** bürstenloser Motor
- Spindelgröße M14
- Leerlaufdrehzahl 2600 / 8500 U/min
- Scheibendurchmesser 125 mm
- Gewicht (mit 1 Akkupack) 1.96 kg

Lieferumfang:

- **2x Akku 20 V / 4,0 Ah**
- **1x Ladegerät**



R8680 **189,90 €**

009 Polierer 150 mm

- ✓ Variabler Drehzahlregler von 1300 bis 3500 U/min
- ✓ Sanftanlauf unterdrückt die Anlaufreaktion für weniger Schleudern
- ✓ Anti-Staub-Kugellager gewährleisten die Langlebigkeit des Motors und sorgen für einen gleichmäßigeren und effizienteren Betrieb

Technische Daten:

- **Motortyp** Bürstenloser Motor
- Leerlaufdrehzahl 1300-3500 U/min
- Spindelgröße M14
- Pad-Durchmesser 150mm
- Nettogewicht 2.43kg

Lieferumfang: Sologerät ohne Akku und Ladegerät



R8652C **89,90 €**

010 Multifunktionswerkzeug

- ✓ Die einstellbare Geschwindigkeit von 10.500 bis 20.000 U/min und ein Oszillationswinkel von 4,2° gewährleisten präzises Schneiden und Schleifen
- ✓ Die Sanftanlauf-Funktion ermöglicht eine präzise Positionierung des Werkzeugs, während der gleichmäßige Motor eine konstante Leistung liefert

Technische Daten:

- **Motortyp** Bürstenloser Motor
- Oszillationswinkel 4,2 °
- Maximale Drehzahl 20000 U/min
- Minimale Drehzahl 10500 U/min
- Gehäusematerial Metall, Kunststoff, Aluminium
- Nettogewicht 2.35 kg

Lieferumfang:

- **2x Akku 20 V / 2,0 Ah**
- **1x Ladegerät**



R8659 **99,90 €**

011 Handkreissäge 185 mm

- ✓ Der leistungsstarke, **bürstenlose** Motor liefert 3600 U/min für höhere Geschwindigkeit und schnellere Schnitte.
- ✓ Das ergonomische, leichte Design verbessert die Arbeitseffizienz und reduziert die Ermüdung des Anwenders.
- ✓ Das Sanftanlaufsystem gewährleistet sicheren Betrieb.

Technische Daten:

- **Motortyp** Bürstenloser Motor
- Leerlaufgeschwindigkeit 3600 U/min
- Sägeblattdurchmesser **185 mm**
- Gewicht 4,2 kg (mit 1 Akku)

Lieferumfang: Sologerät ohne Akku und Ladegerät



R8667C **84,90 €**

012 Handkreissäge 125 mm

- ✓ Kraftvoller, **bürstenloser** Hochleistungsmotor liefert 6000 U/min für höhere Geschwindigkeiten und schnellere Schnitte
- ✓ Grundplatte aus Stahl ermöglicht präzise Schrägschnitte bei den gängigsten Winkeln von 0° bis 45°
- ✓ Spindelarretierungssystem für einfachen und schnellen Blattwechsel

Technische Daten:

- **Motortyp**
Bürstenloser Motor
- Leerlaufdrehzahl 6000 U/min
- Max. Schnitttiefe bei 0° 42mm
- Max. Schnitttiefe bei 45° 28mm
- Sägeblatt-Aufnahme Ø 20 mm
- Sägeblatt-Durchmesser 125 mm



Lieferumfang: Sologerät ohne Akku und Ladegerät

R8650C **84,90 €**

013 Kettensäge 25 cm

- ✓ Professionelle Akku-Kettensäge mit verbesserter Schnittleistung durch kraftvollen **bürstenlosen** Motor
- ✓ Automatisches Schmierensystem reduziert die Reibung zwischen Schwert und Kette
- ✓ Neues werkzeugloses Spannsystem für eine einfachere Einstellung der Kettenspannung

Technische Daten:

- Maximaler Schnittdurchmesser 170 mm
- Kettenmaß 10"
- Schwertlänge 254 mm
- Leerlaufdrehzahl 3850 U/min

Lieferumfang: Sologerät ohne Akku und Ladegerät



R8651C **109,90 €**

014 Trockenbauschrauber

- ✓ Der **bürstenlose** Motor verzichtet auf Kohlebürsten, wodurch der BL-Motor kühler und effizienter läuft
- ✓ Der Motor erreicht 4200 U/min und bewältigt mühelos eine Vielzahl von Trockenbau- und Rahmenbauanwendungen

Technische Daten:

- Akkuspannung 20 V
- Motortyp Bürstenloser Motor
- Maximales Drehmoment **30 Nm**
- Geschwindigkeit 0-4200 U/min
- Antriebstopf Sechskantaufnahme
- Antriebsgröße 6.35 mm 1/4 Zoll

Lieferumfang:

- 1x Akku 20 V / 4,0 Ah
- 1x Akku 20 V / 2,0 Ah
- 1x Ladegerät



R8683 **144,90 €**

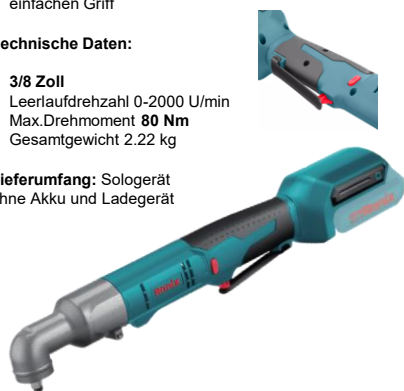
015 Winkelschlagschrauber 3/8"

- ✓ Ideal für Arbeiten an engen Stellen und Überkopfanwendungen
- ✓ Leistungsstarker Motor liefert **80 Nm** max. Drehmoment
- ✓ Ergonomisches Design für komfortables Arbeiten und einfachen Griff

Technische Daten:

- **3/8 Zoll**
- Leerlaufdrehzahl 0-2000 U/min
- Max. Drehmoment **80 Nm**
- Gesamtgewicht 2.22 kg

Lieferumfang: Sologerät ohne Akku und Ladegerät



R8625C **49,90 €**

016 Stichsäge

- ✓ Leistungsstarker Motor mit 2500 U/min für höhere Geschwindigkeiten und schnellere Schnitte
- ✓ **4-stufige Pendelhubsteuerung** verbessert die Schnittkontrolle und -Geschwindigkeit
- ✓ Grundplatte ermöglicht präzise Winkelschnitte bei den gängigsten Winkeln: 0°, 15°, 30° und 45°

Technische Daten:

- Leerlaufdrehzahl 2500 U/min
- Schnitttiefe in Holz 80 mm
- Schnitttiefe in Stahl 10 mm
- Schnitttiefe in Kunststoff 12 mm
- Gewicht 2.45Kg

Lieferumfang: Sologerät ohne Akku und Ladegerät



R8608C **59,90 €**

017 Säbelsäge

- ✓ Hocheffizientes, leichtes Gehäusedesign mit geringer Vibration
- ✓ Ausgestattet mit einem Sicherheitsschalter zum Schutz vor unbeabsichtigtem Start

Technische Daten:

- Leerlaufdrehzahl 0-2900 U/min
- Schnitttiefe "100 mm für Holz; 8 mm für Metall."
- Nettogewicht 2.5kg

Lieferumfang: Sologerät ohne Akku und Ladegerät



R8621C **64,90 €**

018 Hobel

- ✓ Staubgeschützte Kugellager für mehr Effizienz und längere Lebensdauer
- ✓ Verfügt über eine Leerlaufdrehzahl von 15000 U/min
- ✓ Softgrip-Griff für verbesserten Komfort

Technische Daten:

- Leerlaufdrehzahl 15.000 U/min
- Schnitttiefe 82 x 2 mm
- Klingmaterial HSS
- Gewicht 3,1 kg (nur Maschine)

Lieferumfang: Sologerät ohne Akku und Ladegerät



R8603C **69,90 €**

019 Exzenterschleifer 125 mm

- ✓ Variable Drehzahleinstellung von 6.000 bis 12.000 U/min
- ✓ Lieferung inklusive 80er-Körnung Schleifpapier
- ✓ Leistungsstarker Motor mit hoher Effizienz

Technische Daten:

- Maximale Drehzahl 12000
- Leerlaufdrehzahl 6000-12000
- Nettogewicht 1.02KG

Lieferumfang: Sologerät ohne Akku und Ladegerät



R8610C **39,90 €**

020 Multischleifer 3-in-1

- ✓ Leistungsstarker Motor mit hoher Effizienz
- ✓ Die Drehzahl ist stufenlos von **6000 bis 12000** U/min einstellbar
- ✓ Einfacher Schleifpapierwechsel

Technische Daten:

- Leerlaufdrehzahl 6000-12000 OPM
- Schleifpad 187x90 mm
- Excenterdurchmesser 125 mm
- Nettogewicht 1,3 kg

Lieferumfang: Sologerät ohne Akku und Ladegerät



R8624C **54,90 €**



021 Hochdruckreiniger

- ✓ Zum Reinigen mit sanftem, aber effektivem Mitteldruck (max. 45 bar)
- ✓ Sprühlanze mit praktischer Multifunktionsdüse für 6 verschiedene Sprühmuster
- ✓ Ergonomischer Abzug mit Verriegelungsschalter und rutschfestem Softgriff

Technische Daten:

- **Motortyp Bürstenloser Motor**
- Max. Durchflussmenge 4 L/min
- Arbeitsdruck (Stufe IV) 42-45 Bar
- Arbeitsdruck (Stufe III) 30 Bar
- Arbeitsdruck (Stufe II) 20 Bar
- Arbeitsdruck (Stufe I) 13 Bar
- Ansaughöhe 1,5 m
- Gewicht (inkl. 1 Akkupack) 2,12 kg

Lieferumfang:

- 1x Akku 20 V / 4,0 Ah
- 1x Ladegerät



R8663 **139,90 €**

022 Astsäge 200 cm

- ✓ Professioneller Akku-Hochtaster mit verbesserter Schnittleistung dank starkem Motor
- ✓ Automatisches Schmiersystem reduziert die Reibung zwischen Schwert und Kette
- ✓ **Teleskopierbarer** Schaft für eine maximale Reichweite von 148 cm

Technische Daten:

- Maximale Schnittleistung 200 mm
- Kettenmaß 8 Zoll
- Schaftlänge 99 cm - 148 cm
- Leerlaufdrehzahl 2700 U/min
- Öltankinhalt 95 ml
- Gesamtlänge 265 cm
- Gewicht 3,48 kg

Lieferumfang: Sologerät ohne Akku und Ladegerät



R8602C **89,90 €**

023 Laubbläser

- ✓ Der effiziente 20V-Motor liefert eine erhebliche Luftkraft für sowohl Blas- als auch Absaugfunktionen
- ✓ **2 Werkzeuge** in einem, schnell umwandelbar in einen **Staubsauger** für zusätzliche Vielseitigkeit
- ✓ Unterschiedliche Geschwindigkeitsstufen

Technische Daten:

- **Motortyp Bürstenloser Motor**
- Leerlaufdrehzahl 0-18500 U/min
- Max Luftstrom 13.2m³/min
- Nettogewicht 3.3Kg (mit Akku)

Lieferumfang: Sologerät ohne Akku und Ladegerät



R8623C **69,90 €**

024 Kompressor 10,35 bar

- ✓ Inklusive verschiedener Adapter für eine breite Palette von Anwendungen
- ✓ Automatische Abschaltung, sobald der gewünschte Luftdruck erreicht ist
- ✓ Digitales Manometer zur Anzeige des Luftdrucks

Technische Daten:

- max. Druck 1035 kPa / 150 PSI / 10,35 Bar
- Max. Luftstrom 16 l/min
- Schlauchlänge 40cm
- Gewicht 1,3 Kg

Lieferumfang:

- 1x Akku 20 V / 2,0 Ah
- 1x Ladegerät



R8605 **109,90 €**

025 Nagler F30

- ✓ Der leichte Akku-Nagler F30 ermöglicht bis zu **120 Schuss pro Minute** für maximale Effizienz
- ✓ Die kompakte Bauweise ermöglicht einfachen Zugang zu engen Stellen und schwer erreichbaren Positionen
- ✓ Der ergonomische Soft-Grip-Handgriff dämpft Vibrationen und sorgt für ermüdungsfreies Arbeiten

Technische Daten:

- Maximale Magazin-Kapazität 100 Nägel
- Maximale Nagellänge 30 mm
- Nageldicke 18 Nageldicke
- Gewicht (mit eingesetztem Akku) 2,5 kg

Lieferumfang:

- 1x Akku 20 V / 2,0 Ah
- 1x Ladegerät



R8619 **159,90 €**

026 Heißluftpistole 500 °C

- ✓ **erreicht 500 °C in ca. 40-45 Sekunden**
- ✓ Eingebautes Überlastschutzsystem schaltet Heizelement zum Schutz ab, verlängert die Lebensdauer
- ✓ Ergonomischer Griff mit rutschfester Oberfläche für komfortable Handhabung

Technische Daten:

- **Motortyp Bürstenloser Motor**
- Max. Temperatur 500 °C
- Min. Temperatur 50 °C
- Gewicht (mit 1 Akku) 0,9 kg

Lieferumfang: Sologerät ohne Akku und Ladegerät



R8617C **34,90 €**

027 Staubsauger 15 L

- ✓ Robuster 150-Watt-Motor zum Aufnehmen von trockenem und nassem Schmutz
- ✓ Kompakt und leicht zu transportieren
- ✓ Nass- und Trockenreinigung

Technische Daten:

- Leistung 150 W
- Unterdruck > 10 kPa
- Max. Luftstrom 20 l/s
- Gewicht 4.27Kg

Lieferumfang: Sologerät ohne Akku und Ladegerät



R8640C **69,90 €**

028 Sauger 20 L

- ✓ Robuster 150-W-Motor zum Aufsaugen von trockenem und nassem Schmutz
- ✓ Handlich und tragbar, lässt sich überall hin mitnehmen
- ✓ Nass- und Trockenreinigung

Technische Daten:

- Leistung 150 W
- Unterdruck > 10 kPa
- Max. Luftstrom 20 l/s
- Gewicht 4.69Kg

Lieferumfang: Sologerät ohne Akku und Ladegerät



R8641C **64,90 €**

029 LED-Stablampe 5W

- ✓ LED-Arbeitsleuchte mit hochwertigen LEDs, die insgesamt **250 lm** Lichtstärke
- ✓ Verstellbarer Kopf ermöglicht die einfache Positionierung des Lichts in verschiedene Winkel
- ✓ Robustes Gehäuse mit weichem gummiertem Griff

Technische Daten:

- Lichtstrom 250 lm
- Beleuchtungsreichweite > 100 m
- Farbtemperatur (CCT) 6.500 K
- Drehbereich 90°
- Gewicht 0.4 kg

Lieferumfang: Sologerät ohne Akku und Ladegerät



R8630C **19,90 €**

030 3,7 V Vakuum-Saugheber

- ✓ Elektrische Tragfähigkeit: 140 kg / tatsächliche Tragfähigkeit: **150 kg**
- ✓ Die Pumpe schaltet sich ab, sobald die maximale Tragfähigkeit erreicht ist
- ✓ Ausgestattet mit einer Anzeige zur Überprüfung des Lastgewichts

Technische Daten:

- Tragfähigkeit (vertikal / horizontal) 140 kg / 100 kg
- Paddurchmesser 200 mm
- Polstermaterial Gummi
- Gesamtgewicht 1,9 kg



R8537 **39,90 €**

031 Akkus

- ✓ Kein Memory-Effekt für maximale Produktivität und weniger Ausfallzeiten
- ✓ Kompakter Lithium-Ionen-Akku bietet längere Laufzeit als standardmäßige 20V Akkus
- ✓ LED-Akkuanzeige ermöglicht sofortige Rückmeldung zum Ladezustand



R8690 2,0 Ah **39,90 €**

R8691 4,0 Ah **59,90 €**

032 Schnellladegeräte

- ✓ Kompatibel mit allen Ronix 20V Lithium-Ionen-Akkus der Serie 86
- ✓ Schnelladesystem ermöglicht vollständige Aufladung in kürzester Zeit
- ✓ LED-Ladezustandsanzeigen zeigen Ihnen genau an, wann Sie wieder mit der Arbeit beginnen können



R8692 2A **19,90 €**

R8693 4A **29,90 €**

033 Schlagbohrmaschine

- ✓ Hochleistungs-Motor mit **1050 W** für beste Leistung
- ✓ Robustes **13-mm-Spannfutter**
- ✓ Getriebegehäuse aus **Metall** ermöglicht Hochleistungsanwendungen und verbessert die Lebensdauer

Technische Daten:

- Leerlaufdrehzahl 0 - 1200/0 - 3000 r/min
- Bohrfutterspannbereich **13mm**
- Leistung **1050W**
- Max. Bohrdurchmesser in Holz 40 mm
- Max. Bohrdurchmesser in Stahl 13 mm
- Gewicht 3 kg



R2221 **84,90 €**

034 2-Gang Rührgerät

- ✓ Leistungsstarker **1300-W-Motor** zum Mischen verschiedener Materialien
- ✓ Hochleistungs-Getriebesystem mit hohem Drehmoment und hohem Wirkungsgrad
- ✓ Ergonomisch geformter Griff mit Softgrip-Gummi zur Reduzierung der Ermüdung

Technische Daten:

- Leistung **1300W**
- Leerlaufdrehzahl I: 200-500 U/min, II: 280-700 U/min
- Durchmesser 120 mm
- Werkzeuganschlussgröße M14
- Gewicht 4.5KG



R2410 **99,90 €**

035 Bohrerhammer SDS-PLUS

- ✓ Hocheffizienter **1100-W-Motor** mit 3 Betriebsmodi
- ✓ Schlankes und kompaktes Design sowie ergonomische, vibrationsdämpfende Griffzone mit Softgrip
- ✓ Stufenlos verstellbarer Tiefenanschlag aus massivem Metall

Technische Daten:

- Leistung **1100 W**
- Leerlaufdrehzahl 900 U/min
- Schlagenergie **4,5 J**
- Max. Schlagzahl 4300 BPM
- Bohrfuttertyp **SDS PLUS**
- Gewicht 4,8 kg



R2708 **109,90 €**

036 Winkelschleifer 125 mm

- ✓ Hochleistungsfähiger **1200W-Motor** liefert effiziente Leistung für anspruchsvolle Anwendungen
- ✓ Leerlaufdrehzahl von 11.500 U/min gewährleistet schnelles und gleichmäßiges Arbeiten
- ✓ **Epoxidbeschichtete** Feldwicklungen schützen vor Staubeintritt und verlängern die Lebensdauer des Motors

Technische Daten:

- Leistung **1200 W**
- Leerlaufdrehzahl 11500 U/min
- Scheibendurchmesser **125 mm**
- Spindelgröße M14
- Nettogewicht 2 kg



R3125 **49,90 €**

037 Winkelschleifer 125 mm

- ✓ Hochleistungsfähiger **1500W-Motor** liefert effiziente Leistung für anspruchsvolle Anwendungen
- ✓ Leerlaufdrehzahl von **3000 - 8500 U/min** gewährleistet schnelles und gleichmäßiges Arbeiten
- ✓ Direktes Luftstromsystem, das den Motor kühlt und eine zuverlässigere Leistung gewährleistet

Technische Daten:

- Leistung **1500 W**
- Leerlaufdrehzahl 3000 - 8500 U/min
- Scheibendurchmesser **125 mm**
- Spindelgröße M14
- Nettogewicht 3,1 kg



R3165 **79,90 €**

038 Winkelschleifer 230 mm

- ✓ Ein leistungsstarker Motor mit hoher Widerstandsfähigkeit von **2200W** sorgt für maximale Effizienz bei anspruchsvollen Aufgaben
- ✓ Der ergonomische Seitengriff mit 3 Positionen ermöglicht ermüdungsfreies Arbeiten über einen längeren Zeitraum
- ✓ Direktes Luftstromsystem, das den Motor kühlt und eine zuverlässigere Leistung gewährleistet

Technische Daten:

- Leistung **2200 W**
- Leerlaufdrehzahl 6600 U/min
- Scheibendurchmesser **230 mm**
- Spindelgröße M14
- Nettogewicht 4,33 kg



R3260 **94,90 €**

039 Winkelschleifer 230 mm

- ✓ Professioneller, schwerer **2400W-Motor** für hohe Leistung
- ✓ 3-Positionen Anti-Schock-Ergonomischer Seitengriff, minimiert Vibrationen und reduziert Ermüdung
- ✓ Drehbarer Hauptgriff, der das Arbeiten aus verschiedenen Winkeln beschleunigt

Technische Daten:

- Leistung **2400 W**
- Leerlaufdrehzahl 6600 U/min
- Scheibendurchmesser **230 mm**
- Spindelgröße M14
- Nettogewicht 5,3 kg



R3241 **109,90 €**

040 Winkelschleifer 230 mm

- ✓ Professioneller, schwerer **2800W-Motor** für hohe Leistung
- ✓ 3-Positionen Anti-Schock-Ergonomischer Seitengriff, minimiert Vibrationen und reduziert Ermüdung
- ✓ Drehbarer Hauptgriff, der das Arbeiten aus verschiedenen Winkeln beschleunigt

Technische Daten:

- Leistung **2800 W**
- Leerlaufdrehzahl 6600 U/min
- Scheibendurchmesser **230 mm**
- Spindelgröße M14
- Nettogewicht 6,5 kg



R3280 **109,90 €**

041 Langhals-Stabschleifer

- ✓ Ein leistungsstarker Motor von **840W** sorgt für maximale Effizienz bei anspruchsvollen Aufgaben
- ✓ Die lange Schleifspindel ermöglicht Arbeiten an engen und schwer erreichbaren Stellen
- ✓ Der von Ronix entworfene zusätzliche Seitenhandgriff minimiert Vibrationen und reduziert Ermüdung bei langen Arbeitszeiten

Technische Daten:

- Leistung **840 Watt**
- Leerlaufdrehzahl 7000-28000 U/min
- Spannzangengröße 6mm
- Gewicht 2,13kg



R3303 **79,90 €**

042 Schleifbock 200 mm

- ✓ Robuste Metall-Kompaktbauweise mit Kugellagerwelle und Gummifüßen für vibrationsarmen Lauf, beste Schleifergebnisse und lange Lebensdauer
- ✓ Einfach verstellbare, stabile Werkstückauflagen für jede Aufgabe

Technische Daten:

- Leistung **350W**
- Leerlaufdrehzahl 2950 U/min
- Radgröße 200*25*32mm
- Gewicht 11kg



R3502N **99,90 €**

043 Stichsäge 550 Watt

- ✓ Leistungsstarker und robuster **550-Watt-Motor** ermöglicht Schnitte bis zu einer Tiefe von 65 mm in Holz und 6 mm in Stahlblech
- ✓ Leichtes und kompaktes Design für komfortablere Anwendung
- ✓ Schwenkbarer Sägemechanismus für 3 Winkelstellungen

Technische Daten:

- Leistung **550W**
- Leerlaufdrehzahl 3000 U/min
- Max. Schnitttiefe Holz 0°: 65 mm, Stahl 0°: 6 mm
- Gewicht 2kg



R4101 **59,90 €**

044 Multitool 250 Watt

- ✓ Der **250-W-Motor** sorgt für hohe Arbeitseffizienz beim schnellen Schneiden, Schleifen, Abschaben und Entfernen
- ✓ Der Drehzahlregler ermöglicht die variable Einstellung von **10.000 bis 21.000 U/min** und passt die Drehzahl so an verschiedene Anwendungen an

Technische Daten:

- Leistung **250 W**
- Leerlaufgeschwindigkeit 10000-21000 U/min
- Schwingwinkel 3,2 Grad
- Gewicht 1,36 kg



R4203 **59,90 €**

045 Säbelsäge 705 Watt

- ✓ Leistungsstarker Motor mit 3000 U/min für höhere Geschwindigkeit und schnellere Schnitte
- ✓ Ergonomisches Leichtbaudesign für effizienteres Arbeiten und weniger Ermüdung

Technische Daten:

- Leistung **705 W**
- Schneidleistung in Holz 115 mm
- Schneidleistung in Aluminium 20 mm
- Schneidleistung in Stahl 10 mm
- Gewicht 2,85 kg



R4221 **59,90 €**

046 Kreissäge 2800 Watt

- ✓ Der leistungsstarke **2800-W-Motor** liefert 4600 U/min für höhere Schnittgeschwindigkeiten
- ✓ Das ergonomische, leichte Design verbessert die Arbeitseffizienz und reduziert die Ermüdung des Anwenders

Technische Daten:

- Leistung **2800 W**
- Leerlaufdrehzahl 4600 U/min
- Sägeblattdurchmesser **230 mm**
- Maximale Schnittkapazität 85 mm
- Spindelgröße Ø17 mm
- Gewicht 7,7 kg



R4323 **149,90 €**

047 Trockenbauschleifer

- ✓ Der hocheffiziente **820-W-Motor** sorgt für eine starke Schleifleistung
- ✓ **Einstellbare Drehzahl von 600 bis 1900 U/min**
- ✓ Zwei Adapter für den Anschluss sind im Lieferumfang enthalten. Ein **Staubbeutel ist ebenfalls enthalten**

Technische Daten:

- Leistung **820 W**
- Schleifpapiermaterial Al2O3
- Leerlaufgeschwindigkeit 600-1900 U/min
- Schleifscheibendurchmesser 215 mm
- Längenbereich (ohne Verlängerungsrohr) 110 cm
- Längenbereich (mit Verlängerungsrohr) 165 cm
- Gewicht 3,5 kg



R6200K **179,90 €**

048 Schleifer 300 Watt

- ✓ Leistungsstarker 300-W-Motor mit hoher Effizienz für gleichmäßiges Schleifen bei verschiedensten Anwendungen
- ✓ Leichtes und handliches Gerät für komfortable Einhandbedienung
- ✓ Ergonomischer Softgriff für sicheren Halt und hohen Komfort

Technische Daten:

- Leerlaufdrehzahl 13000 U/min
- Grundplatte 185*93 mm
- Leistung 300 W
- Gewicht 2 kg



R6401 **54,90 €**

049 Exzentrerschleifer 125 mm

- ✓ Der hocheffiziente, leistungsstarke 320-W-Motor sorgt für gleichmäßiges Arbeiten bei verschiedensten Schleifenanwendungen
- ✓ Das superleichte, kompakte und handliche Gerät ermöglicht komfortables Einhand-Schleifen

Technische Daten:

- Leistung 320 W
- Leerlaufdrehzahl 8000-14000 U/min
- Durchmesser 125 mm
- Gewicht 1,7 kg



R6406 **49,90 €**

050 Oberfräse 710 Watt

- ✓ Der professionelle 710-W-Hochleistungsmotor gewährleistet herausragende Funktionalität
- ✓ **Variable Drehzahleinstellung von 13.000 bis 33.000 U/min**

Technische Daten:

- Leerlaufdrehzahl 13.000–33.000 U/min
- Höhe 200 mm
- Leistung 710 W
- Spannangengröße 6 mm–8 mm
- Gewicht 3 kg



R7108 **99,90 €**

051 Bandschleifer 1050 Watt

- ✓ Der robuste 1050-W-Motor sorgt für hohe Abtragsleistung
- ✓ Das ergonomische, kompakte Design mit 3-fach verstellbarem Griff

Technische Daten:

- Leistung 1050 W
- Größe 76*533 mm
- Bandgeschwindigkeit 120–380 m/min
- Gewicht 3,34 kg



R9103 **79,90 €**

052 Heißluftpistole 2000 Watt

- ✓ Die leistungsstarke 2000-W-Heizung sorgt für eine starke Performance und erreicht innerhalb von Sekunden Temperaturen von bis zu 600 °C
- ✓ 9 Temperatureinstellungen (50°C–600°C) und 3 Luftstrommodi

Technische Daten:

- Leistung 2000 W
- Luftvolumen (50°C) 250 l/min
- Luftvolumen (50–600°C) 250 l/min
- 500 l/min
- Produktgewicht 0,979 kg



R1101 **69,90 €**

053 Staubsauger 40 L

- ✓ Der leistungsstarke 1400-W-Motor liefert genau die richtige Saugkraft für die meisten Reinigungsarbeiten
- ✓ **40 Liter** Fassungsvermögen – für jede Aufgabe, ob groß oder klein

Technische Daten:

- Leistung 1400 W
- Maximaler Luftdurchsatz 1,9 m³/min
- Vakuumdruck 20 kPa
- Kapazität des Staubbeutels 40 l
- Gewicht 10,1 kg



R1241 **139,90 €**

054 Industriesauger 80 L

- ✓ Ein leistungsstarker **3x1000W** Industriemotor sorgt für die nötige Saugkraft für die meisten Reinigungsarbeiten
- ✓ Das Fassungsvermögen von **80 Litern** ist ideal für große und kleine Reinigungsarbeiten
- ✓ **Konzipiert für Nass- und Trockensaugerfunktionen**

Technische Daten:

- Leistung **3000 W**
- Maximaler Luftdurchsatz 3,5 m³/min
- Vakuumdruck 19 kPa
- Kapazität des Staubbeutels 80 l



R1280 **269,90 €**

055 Heizlüfter

- ✓ Eine leistungsstarke **2000/3000-W-Keramikheizplatte** in Kombination mit einem **250/365m³/h-Luftstromlüfter** sorgt für einen gleichmäßigen und effizienten Warmluftstrom
- ✓ Betrieb mit 220V Einphasenstrom mit **drei** einstellbaren Leistungsstufen: niedrig (nur Motor) bei 23W, mittel bei 1000/1500W und voll bei 2000/3000W



R1190 2000 W **44,90 €**

R1191 3000 W **59,90 €**

056 Tischkreissäge 250 mm

- ✓ Der leistungsstarke **2000-W-Motor** liefert 4800 U/min für maximale Produktivität und Spitzenleistungen in verschiedenen Funktionen
- ✓ Verstellbare, beidseitige Schutzvorrichtungen in neuem Design erleichtern das Schneiden in verschiedenen Funktionen

Technische Daten:

- Leistung 2000 W
- Leerlaufdrehzahl 4800 U/min
- Trennscheibendurchmesser 250 mm
- Neigungsbereich 0° bis 45°
- Sägeblatt \varnothing 250x \varnothing 30x2,8mm
- Gewicht 20 kg



R5603 **224,90 €**

057 Kapp- und Gehrungssäge

- ✓ Der leistungsstarke **1800 -W-Motor** liefert 5200 U/min für maximale Produktivität und Spitzenleistung in verschiedenen Anwendungsbereichen
- ✓ Gefertigt aus hochwertigem Material für präzise Schnitte in unterschiedlichen Winkeln und Anwendungen

Technische Daten:

- Leistung 1800 W
- Leerlaufgeschwindigkeit 5200 U/min
- Scheibendurchmesser 255 mm
- Gewicht 14,4 kg



R5304 **244,90 €**

058 Kappsägenständer

- ✓ **Verlängerbar von 1110 mm auf 2070 mm**
- ✓ Tragfähigkeit von **150 kg**
- ✓ Kompakt und leicht zusammenklappbar für einfachen Transport



R5810 **109,90 €**

059 Dickenhobelmaschine

- ✓ Ein **leistungsstarker Motor** maximiert die Möglichkeiten der Holzverarbeitung
- ✓ **Stromausfallschutz / Überstromschutz:** Automatische Motorabschaltung
- ✓ **2 Stück Doppelschneidklingen**

Technische Daten:

- Leistung 2000 W
- Leerlaufgeschwindigkeit 10000 U/min
- Mindestschnitttiefe 6 mm
- Maximale Schnitttiefe 160 mm
- Maximale Fräserdicke 3 mm
- Maximale Schnittbreite 330 mm
- Maximale Schnitthöhe 160 mm
- Bruttogewicht 29 kg



R5633 **359,90 €**

060 Bandsäge 200 mm

- ✓ Leistungsstarker **350-W-Motor** für maximale Produktivität und Spitzenleistungen bei verschiedenen Funktionen
- ✓ Der Sägefisch ist zwischen **0° und 45°** neigbar. Dies ermöglicht präzise Gehrungsschnitte

Technische Daten:

- Motorleistung 350W
- Leerlaufdrehzahl 1500 U/min
- Tischgröße 300 mm * 300 mm
- Sägeblatt Breite 6.35mm
- Sägeblatt Dicke 0.35mm
- Sägeblatt 1400mm
- Nettogewicht 15.9Kg



R5720 **169,90 €**

061 Bandschleifer 150 mm

- ✓ Leistungsstarker **350 W Motor** für maximale Produktivität und beste Leistung bei verschiedenen Funktionen
- ✓ Die Schleifschleifplatte kann zwischen 0° und 60° geneigt werden
- ✓ Der Bandschleiftisch kann zwischen 0° und 90° geneigt werden

Technische Daten:

- Motorleistung 350 W
- Leerlaufdrehzahl 1450/min
- Scheiben-Durchmesser 150 mm



R6315 **139,90 €**

062 Metalltrennsäge 355 mm

- ✓ Professioneller **2400-W-Hochleistungsmotor** für hervorragende Funktionalität und Haltbarkeit
- ✓ Verstellbarer Funkenschutz zur Ableitung von Funken und Gewährleistung der Betriebssicherheit

Technische Daten:

- Maxi. Schnittkapazität in Rundstahl 130mm
- Max. Schnittkapazität in Vierkantstahl 120mm
- Max. Schnittkapazität in Rechteckstahl 120mm*130mm
- Sägeblattdurchmesser **355mm**
- Leistung 2400W
- Max.Schnittkapazität in Winkelstahl **140mm*140mm**
- Leerlaufdrehzahl 3900 U / min
- Gewicht 18Kg



R5902 **169,90 €**

063 Elektroden-Schweißgerät

- ✓ IGBT-Technologie für bessere Schweißqualität, größere Einschweißtiefe, geringeren Energieverbrauch
- ✓ Automatischer Kurzschlusschutz, einfache Zündung, weniger Funken

Technische Daten:

- Eingangsspannung 220-240V
- Ausgangsstrombereich **20-200A**
- Elektroden-Durchmesser **1.6-5.0mm**
- Gewicht 5.84Kg



RH-4693 **144,90 €**

064 Benzin-Inverter 2 KW

- ✓ 99 ccm, 4-Takt-Hochleistungs-**2-KW-Motor** mit hervorragender Leistung
- ✓ **Gewichtsreduzierung** um mehr als 20 % im Vergleich zu normalen Benzin-Generatoren

Technische Daten:

- Spannung 220V
- Maximalleistung 2,0 kW
- Nennleistung 1,7 kW
- Motortyp Luftgekühlter 4-Takt-OHV-Benzinmotor
- Max. Leistung MOTOR 2,1 kW / 4500 U/min
- Kraftstoff Normales Autobenzin
- Nettogewicht 18.5 Kg



RH-4792 **554,90 €**

065 Benzin-Kettensäge

- ✓ Der **58-ccm-2-Takt-Hochleistungsmotor** mit 2700 W sorgt für eine außergewöhnliche Schnittleistung
- ✓ Das Antivibrationsystem gewährleistet ein komfortableres Handling

Technische Daten:

- Motorleistung 4 PS / 2700 W
- Schwertlänge 450 mm
- Kraftstofftankkapazität 560 ml
- Kraftstoffmischungsverhältnis (Öl:Benzin) 1:25
- Öltankkapazität 250 ml
- Kettenteilung 0,325 Zoll
- Gewicht 6,8 kg



R4648 **129,90 €**